

BEDIENUNGSANLEITUNG

Triopo Kugelköpfe B-2 / B-4

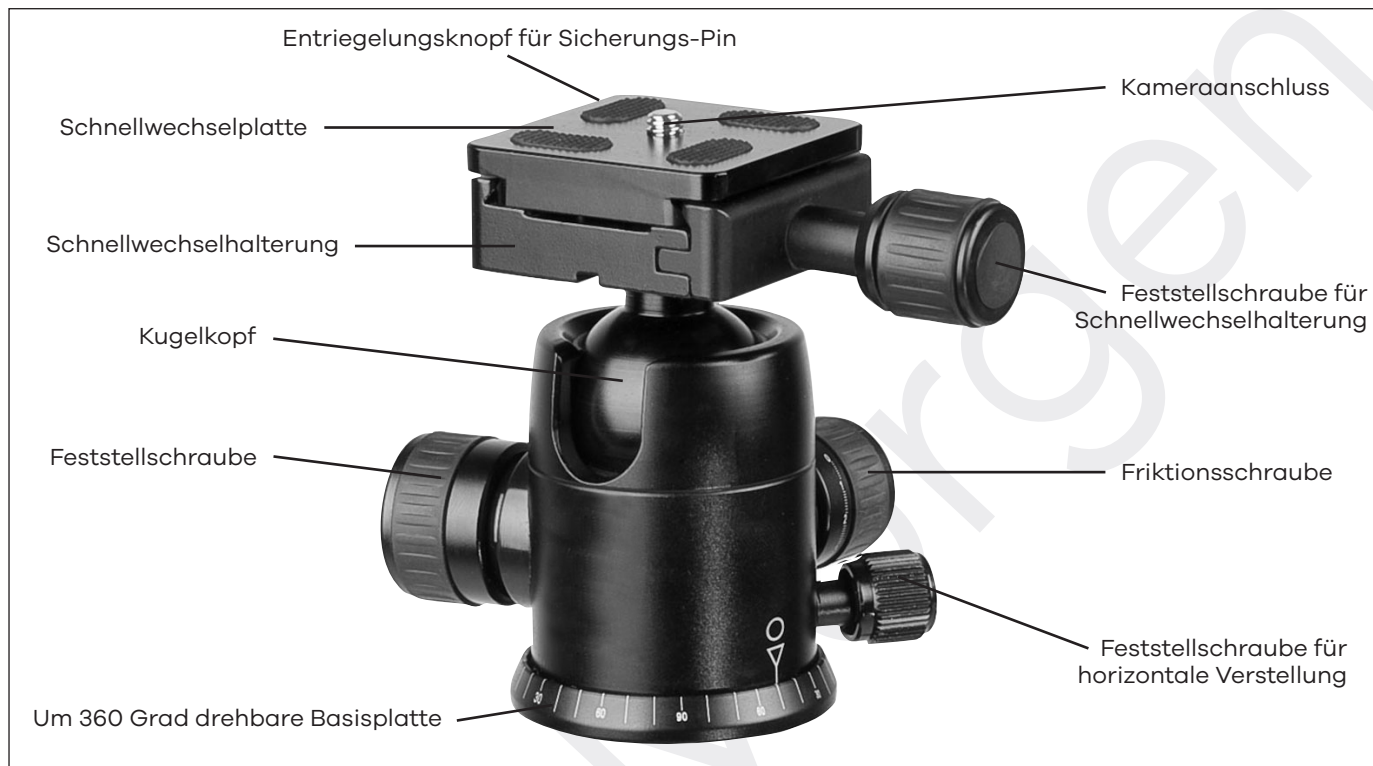


foto  morgen.de
weckt den Prof. in Dir!

Foto-Morgen GmbH
Harkortstr. 25
40880 Ratingen
Germany

Tel.: +49 2103 53 297-0
Fax: +49 2103 53 297-19

e-Mail: info@foto-morgen.de
www.foto-morgen.de



1. Montage

1.1 Kugelkopf auf das Stativ schrauben

Für die Stativ-Montage hat der Triopo Kugelkopf ein 3/8" Stativgewinde. Verfügt Ihr Stativ über ein Stativgewinde mit 1/4", verwenden Sie einen entsprechenden Gewintheadapter von 3/8" auf 1/4". Bei vielen Stativen lässt sich die vorhandene Gewindegewinde auch von 1/4" auf 3/8" umdrehen. Sehen Sie dazu bitte in der Bedienungsanleitung Ihres Stativs nach.

Ziehen Sie anschließend am Kugelkopf den Feststellknopf für die Schnellwechselhalterung durch Drehen im Uhrzeigersinn fest. Anschließend schrauben Sie den Kopf auf die Gewindegewinde am Stativ und drehen ihn im Uhrzeigersinn solange, bis er fest auf dem Stativ sitzt.

1.2 Schnellwechselplatte an der Kamera befestigen

Öffnen Sie die Schnellwechselhalterung durch Lösen des Feststellknopfs, indem sie ihn gegen den Uhrzeigersinn drehen. Entnehmen Sie die Schnellwechselplatte durch seitliches Hochkippen aus der Halterung. Setzen Sie die Platte unter die Kamera und schrauben Sie diese mit der 1/4" Flügelschraube im Stativgewinde der Kamera fest.

1.3 Kamera mit Schnellwechselplatte am Kugelkopf befestigen

Halten Sie beim Montieren der Kamera mit angeschraubter Schnellwechselplatte die Kamera immer gut fest. Für die Montage der Kamera mit Schnellwechselplatte an der Schnellwechselhalterung des Kugelkopfs haben Sie zwei Möglichkeiten:

1. Falls nicht schon im Schritt 1.2 geschehen, öffnen Sie die Schnellwechselhalterung durch Lösen des Feststellknopfs, indem sie ihn gegen den Uhrzeigersinn drehen. Kippen Sie die Schnellwechselplatte mitsamt der Kamera und setzen Sie sie durch leichtes Kippen in die Halterung ein. Ziehen Sie dann den Feststellknopf durch Drehen im Uhrzeigersinn so lange an, bis die Platte fest in der Halterung sitzt.

2. Falls nicht schon im Schritt 1.2 geschehen, öffnen Sie die Schnellwechselhalterung durch Lösen des Feststellknopfs, indem sie ihn gegen den Uhrzeigersinn drehen. Schieben Sie die Schnellwechselplatte mitsamt der Kamera von der Seite in die Schnellwechselhalterung ein. Durch leichtes Anheben der Platte samt Kamera oder Drücken des kleinen Knopfes an der Seite der Halterung überwinden bzw. senken Sie den Sicherungs-Pin ab, der die Platte ansonsten vor versehentlichem Verrutschen

BEDIENUNGSANLEITUNG

Triopo Kugelköpfe B-2 / B-4



foto  morgen.de
wecht den Prof. in Dir!

Foto-Morgen GmbH
Harkortstr. 25
40880 Ratingen
Germany

Tel.: +49 2103 53 297-0
Fax: +49 2103 53 297-19

e-Mail: info@foto-morgen.de
www.foto-morgen.de

schützt. Ziehen Sie dann den Feststellknopf durch Drehen im Uhrzeigersinn so lange an, bis die Platte fest in der Halterung sitzt.

2. Demontage

2.1 Kamera mit Schnellwechselplatte vom Kugelkopf lösen

Für das Lösen der Kamera mit angesetzter Schnellwechselplatte von der Schnellwechselhalterung des Kugelkopfs haben Sie zwei Möglichkeiten:

1. Öffnen Sie die Schnellwechselhalterung durch Lösen des Feststellknopfs, indem sie ihn gegen den Uhrzeigersinn drehen. Heben Sie die Kamera samt Platte an einer Seite leicht an und nehmen Sie sie aus der Halterung.

2. Öffnen Sie die Schnellwechselhalterung durch Lösen des Feststellknopfs, indem sie ihn gegen den Uhrzeigersinn drehen. Drücken Sie den Entriegelungsknopf an der Seite der Halterung, um den Sicherungs-Pin abzusenken. Schieben Sie die Schnellwechselplatte mitsamt der Kamera zur Seite hin aus der Schnellwechselhalterung heraus.

3. Bedienung

3.1 Horizontale Verstellung

Lösen Sie die Feststellschraube oberhalb der Basisplatte und drehen Sie für Panoramaaufnahmen den Kopf samt Kamera um bis zu 360 Grad in der Horizontalen. Ziehen Sie anschließend die Feststellschraube wieder an.

3.2 Friktion einstellen

Mit der Friktion stellen Sie ein, wie leicht oder schwer Sie den Kugelkopf bei komplett gelöster Feststellschraube bewegen. Das ist wichtig, um den Kopf an das Kameragewicht anzupassen und um zu verhindern, dass die Kamera beim Lösen der Feststellschraube ungewollt gegen das Stativ abkippt.

Montieren Sie die Kamera auf den Kopf wie unter Punkt 1.3 beschrieben. Öffnen Sie die Feststellschraube und die Friktionsschraube komplett durch Drehen gegen den Uhrzeigersinn. Die Kugel ist jetzt sehr leicht beweglich, halten Sie Ihre Kamera daher gut fest.

Je weiter Sie die Friktionsschraube durch Drehen im Uhrzeigersinn anziehen, desto schwerer lässt sich die Kamera auf dem Kugelkopf auch bei gelöster Feststellschraube bewegen. Die Friktion sollte so gewählt werden, dass sie fest genug ist, um ein Abkippen der Kamera zu verhindern, aber gleichzeitig ein Verstellen der Kamera erlaubt. Mit der Feststellschraube arretieren Sie den Kugelkopf zusätzlich.

4. Hinweise für den Betrieb

1. Bitte achten Sie darauf, dass die Schnellwechselplatte immer fest an ihrer Kamera montiert ist und kontrollieren Sie den festen Sitz in regelmäßigen Abständen.

2. Um eine übermäßige Belastung des Kamera-Stativgewindes zu vermeiden, lassen Sie die Schnellwechselplatte immer an Ihrer Kamera.

3. Halten Sie die Kamera bei der Montage auf den Kugelkopf beziehungsweise bei der Demontage vom Kugelkopf immer fest.

4. Stellen Sie sicher, dass bei Gebrauch des Kugelkopfs alle Feststellschrauben angezogen sind.

5. Entfernen Sie die Kamera zum Transport vom Stativ / Stativkopf.

6. Die idealen Temperaturen für eine einwandfreie Funktion des Kugelkopfs liegen in einem Bereich von -40 °C bis +100 °C. Halten Sie den Kopf von zu hohen Temperaturen (über +100 °C) fern und setzen Sie ihn nicht für längere Zeit der direkten Sonneneinstrahlung aus.

5. Hinweise für die Pflege

1. Wenn Sie den Kugelkopf in feuchter oder staubiger Umgebung nutzen, reinigen Sie ihn anschließend mit einem weichen und sauberen Tuch. Damit seine Funktionsweise nicht beeinträchtigt wird achten Sie bitte darauf, dass kein Sand oder Staub in den Kopf gelangt.

2. Bitte ölen Sie den Kugelkopf oder Teile davon nicht. Das kann den Mechanismus verkleben und die Funktionsweise des Kopfs beeinträchtigen.

6. Technische Details

	Triopo B-2	Triopo B-4
Maximale Belastung (kg)	8	20
Höhe (mm)	100	122
Kugeldurchmesser (mm)	36	54
Gewicht (g)	435	770
Schnellwechselplatte (Arca-Swiss komp.)	ja	ja
Wasserwaagen	zwei	zwei
Kamera-Auflagefläche (L x B, mm)	50 x 50	50 x 60
Basisplatte (Ø, mm)	52	72
Kamera-Anschlussgewinde (")	1/4	1/4
Stativgewinde (")	3/8	3/8

Stand: August 2017. Technische Details sind ohne Vorankündigung änderbar. Druckfehler und Irrtümer vorbehalten. Das Reproduzieren dieser Bedienungsanleitung – auch auszugsweise – ist nicht gestattet.